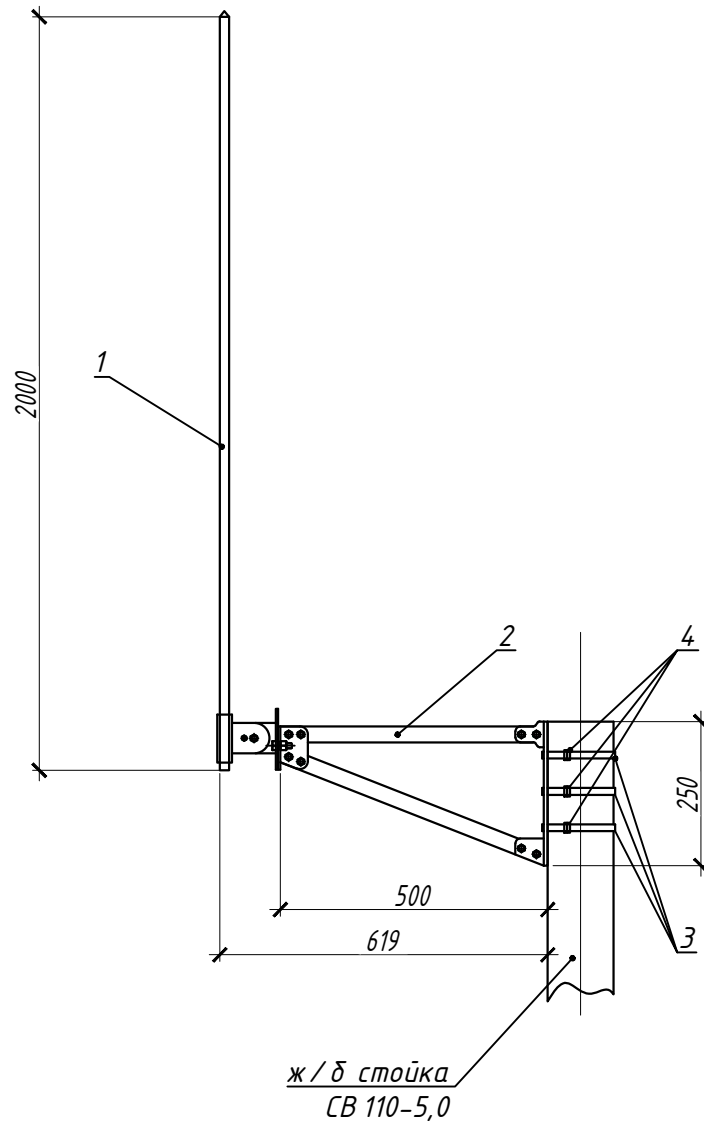


Спецификация изделий и материалов

Поз	Наименование	Кол-во	Ед.изм.
1	Стержень сборный молниеприемный. D=16 мм, L=2000 мм	1	шт.
2	Держатель молниеприемника Bolta - 600 изолированный [178755]	1	шт.
3	Лента бандажная СОТ 37 L=3,0 м	1	шт.
4	Скрепка бандажная для СОТ 37	3	шт.
5	Универсальный зажим прутка / троса МК-ZP8	1	шт.



Материалы производятся и поставляются  
ООО "Болта" сайт: [www.bolta.pro](http://www.bolta.pro)

Комплект молниеприемника предназначен для установки молниезащиты на  
отдельно стоящих опорах (стойках)

Молниеприемник закрепляется при помощи держателя молниеприёмника (поз.2) к ж/б стойке бандажной лентой СОТ 37 в 3 точках. Держатель имеет в составе изолирующие стеклопластиковые профили, что предотвращает переток напряжения с молниеприёмника на ж/б опору.

Вынос молниеприемника от плоскости крепления 600 мм  
Удобная регулировка угла держателя позволяет выставить молниеприемник в вертикальном положении при креплении к наклонной плоскости.

Токоотвод (стальной трос 8 мм или стальной пруток 8 мм) подключается к молниеприемнику через универсальный зажим

Изм.	Лист	№ докум.	Подп.	Дата	Комплект молниеприемника для ж/б опоры	Лист	Лист	Листов
Разраб.							1	
Пров.						ООО «БОЛТА»		
Н.контр								
Утв.								

Листов: примен.

Справ. №

Согласовано

Взам. инв. №

И дата

Инв. №подл. Подп. и дата